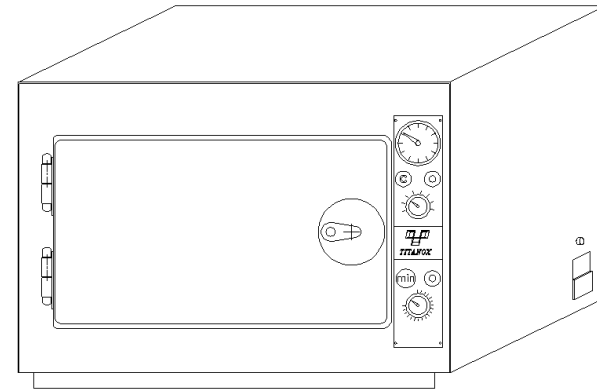

ISTRUZIONI PER L'USO

STERILIZZATRICE AD ARIA CALDA MOD. PASTEUR ELETTRICO A VENTILAZIONE FORZATA



TITANOX s.r.l.

FABBRICA ARTICOLI MEDICO SANITARI
MEDICAL SANITARY ITEM FACTORY

26038 Torre dè Picenardi (CR) – ITALY – Via Canove, 2/A – Canove dè Biazzì
Tel. (0039) 0375 394065 (r.a.) – Fax (0039) 0375 394067
Home page: <http://www.titanox.com> – E-Mail info@titanox.com

DESTINAZIONE D'USO

L'apparecchio è destinato ad essere utilizzato in ambiente sanitario allo scopo di sterilizzare dispositivi medici chirurgici non termolabili. Il processo di disinfezione si basa esclusivamente sulla distruzione termica dei microrganismi presenti sui dispositivi, ad una temperatura tipica di circa 180°C.

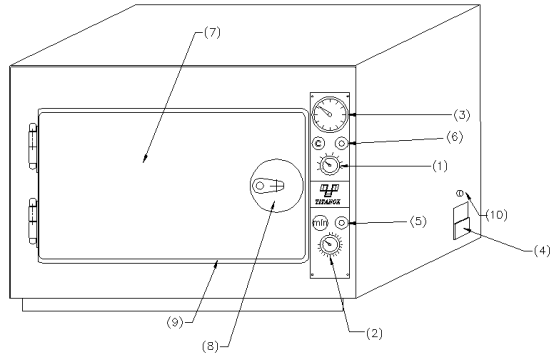
L'effettivo raggiungimento dello stato sterile dei dispositivi inseriti nelle sterilizzatrici dipende da molteplici fattori, quali:

- il livello di contaminazione iniziale del dispositivo (carica batterica totale);
- il tipo di microrganismi contaminanti;
- la permeabilità di tutte le parti contaminate del dispositivo all'aria calda prodotta dalla sterilizzatrice.

Per ulteriori informazioni si veda il punto **** AVVERTENZE **** più avanti.



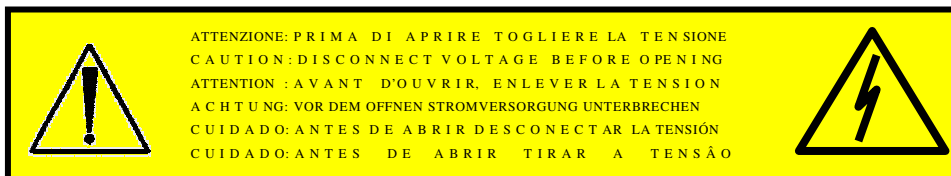
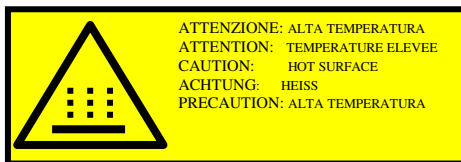
L'apparecchio deve essere utilizzato solo ed esclusivamente da un'utenza qualificata.



LEGENDA

Pos. 1 Termoregolatore temperatura interna 50 ÷ 210° C	Pos. 6 Spia "resistenze"
Pos. 2 Programmatore Timer 2 ore o Manuale	Pos. 7 Ventola (interna)
Pos. 3 Termometro indicatore temperatura interna 0 ÷ 200° C	Pos. 8 Chiusura con chiave
Pos. 4 Spina di connettore con fusibili	Pos. 9 Guarnizione al silicone
Pos. 5 Spia verde "timer" o "manuale" inserito	Pos.10 Termostato di sicurezza 260° C

SIMBOLI E INDICAZIONI DI SICUREZZA



CONDIZIONI DI GARANZIA

- 1) L'apparecchio è garantito per un periodo di un anno dalla data di acquisto.
- 2) Per garanzia si intende la sostituzione o riparazione gratuita di componenti riconosciuti difettosi di fabbricazione.
- 3) L'apparecchio sarà riparato solo presso il nostro stabilimento. Le spese ed i rischi derivanti dal trasporto saranno a carico dell'acquirente.
- 4) Nel caso di intervento a domicilio, l'acquirente è tenuto a corrispondere il diritto fisso di chiamata quale parziale rimborso spese viaggio e trasferta del nostro personale.
- 5) Sono escluse dalla garanzia: le parti estetiche, i danni provocati da incuria, uso ed installazione errati od impropri non conformi alle avvertenze riportate su questo manuale d'istruzioni e comunque derivanti da fenomeni non dipendenti dal normale funzionamento dell'apparecchio.
- 6) La garanzia decade qualora l'apparecchio sia stato manomesso o riparato da personale non autorizzato.
- 7) E' esclusa la sostituzione dell'apparecchio ed il prolungamento della garanzia a seguito di intervenuto guasto.
- 8) E' escluso il risarcimento di danni diretti o indiretti di qualsiasi natura a persone o cose per l'uso o la sospensione d'uso dell'apparecchio.
- 9) La garanzia decade immediatamente se il relativo certificato presenterà alterazioni o cancellature o non risulterà da noi emesso e convalidato. Il certificato deve seguire l'apparecchio oppure essere consegnato al personale tecnico nel caso di riparazioni a domicilio.

La ditta costruttrice Titanox S.r.l. si rende responsabile della sicurezza, dell'affidabilità e delle prestazioni dell'apparecchio se:

- il montaggio, le aggiunte, le ritature, le modifiche o riparazioni sono effettuate da personale della ditta Titanox S.r.l.;
- l'impianto elettrico a cui viene collegato l'apparecchio è conforme alle vigenti norme di sicurezza;
- l'apparecchio è impiegato in conformità alle istruzioni di impiego e di manutenzione.

Tale responsabilità decade immediatamente nel momento in cui l'apparecchio viene manomesso o riparato da personale non autorizzato.

Per eventuali richieste di pezzi di ricambio, riparazioni o controlli è necessario rivolgersi direttamente alla ditta costruttrice: TITANOX S.r.l. - Via Canove 2/A - Loc. Canove de' Biazzi - 26038 Torre de' Picenardi (CR) - Italia - Tel. (0039) 0375 394065 - Fax (0039) 0375 394067 comunicando il numero di matricola del dispositivo oggetto di riparazione.

MANUTENZIONE ORDINARIA

Prima di iniziare qualsiasi operazione di manutenzione assicurarsi che:

- l'apparecchio non sia collegato con la rete di alimentazione.
- l'apparecchio sia a temperatura ambiente.

Tenere perfettamente pulite le superfici interne e la griglia. Anche se col tempo cambiano colore e si abbruniscono, non pulirli mai con prodotti abrasivi o infiammabili.

Tenere perfettamente pulite le superfici esterne che devono sempre essere speculari per poter combattere la corrosione e la polvere.

MANUTENZIONE PERIODICA MENSILE

Dopo aver tolto la spina dalla presa di alimentazione, controllare che i fusibili non siano ossidati specialmente se l'apparecchio rimane inutilizzato per diverso tempo oppure se l'apparecchio viene tenuto in un ambiente umido.

La presa di alimentazione non deve cambiare colore né tantomeno ossidarsi. Se ciò si verificasse sostituirla immediatamente.

Il cavo di alimentazione deve essere integro e non deve presentare tagli, abrasioni o piegature. Le resistenze e l'impianto elettrico interno non necessitano di manutenzione.

USI CONSENTITI

L'apparecchio deve essere usato per sterilizzare materiali in metallo il cui punto di fusione sia superiore ai 300° C (strumenti chirurgici, placche e viti metalliche).

USI NON CONSENTITI

Nell'apparecchio non devono essere immessi articoli la cui temperatura di fusione risulti inferiore ai 300° C o sconosciuta all'operatore.

PARTI ACCESSORIE

- 2 Ripiani interni
- 1 Cavo di alimentazione

ROTTAMAZIONE

La sterilizzatrice è costituita da vari materiali, con parti meccaniche, elettromeccaniche ed elettroniche.

La rottamazione deve essere eseguita in accordo alle leggi vigenti del paese di utilizzo.



*** AVVERTENZE ***

Prove di laboratorio effettuate eseguendo un ciclo di 120 minuti a 180°C su spore di *Bacillus subtilis var niger* ATCC 9372 hanno dimostrato l'efficacia della sterilizzatrice.

Titanox non garantisce né può assicurare l'effettivo raggiungimento dello stato sterile dei dispositivi inseriti nella sterilizzatrice, secondo la definizione di dispositivo medico sterile prevista dalla Norma EN 556. L'utilizzatore della sterilizzatrice ha dunque la responsabilità di condurre tutte le procedure di convalida del processo di sterilizzazione e le verifiche necessarie per accertare l'effettivo completamento di ogni singolo ciclo di sterilizzazione.

CARATTERISTICHE TECNICHE

Modelli	A3-213-400V	A3-214-535V	A3-215-670V
Carico Max	3 kg	4 kg	5 kg
Misure esterne			
Larghezza mm	565	705	835
Altezza mm	410	475	550
Profondità mm	315	420	555
Misure interne			
Larghezza mm	405	535	670
Altezza mm	220	350	430
Profondità mm	250	325	425
Peso netto	13 kg	22 kg	35 kg
Peso lordo	15 kg	25 kg	41 kg
Dati elettrici:			
Tensione nominale	230 V	230 V	230 V
Potenza nominale	450 W	950 W	1900 W
Frequenza nominale	50/60 Hz	50/60 Hz	50/60 Hz
Fusibili di rete (mm 5x20)	F5A-250 V	F5A-250 V	F10A-250 V
Ventilatore	23W	23W	23W

L'apparecchio è conforme ai requisiti di sicurezza elettrica previsti dagli istituti normativi ed è fornito di spina bipolare che ne assicura la perfetta messa a terra.



LA NON OSSERVANZA DI QUANTO DESCRITTO IN QUESTO LIBRETTO DI ISTRUZIONI FA DECADERE OGNI RESPONSABILITÀ DELLA DITTA TITANOX S.R.L.



Apparecchio di tipo B.



Attenzione! Consultare la documentazione annessa.



Attenzione! Alta Temperatura (max. 210 °C).

Funzionamento possibile:

A TEMPO PROGRAMMATO: temporizzatore programmabile fino a due ore

A CICLO CONTINUO: manuale (non temporizzato)



CONDIZIONI AMBIENTALI

- Temperatura ambiente da 5 a 40° C.
- Umidità relativa massima 80% per temperature sino a 31° C con diminuzione lineare sino a 50% alla temperatura di 40° C condensazione compresa.
- Pressione Atmosferica da 500 a 1060h Pa.
- Variazioni della tensione di rete non superiori al $\pm 10\%$.
- Valore delle sovratensioni transitorie in conformità alla categoria di installazione (il che prevede 2500 V).

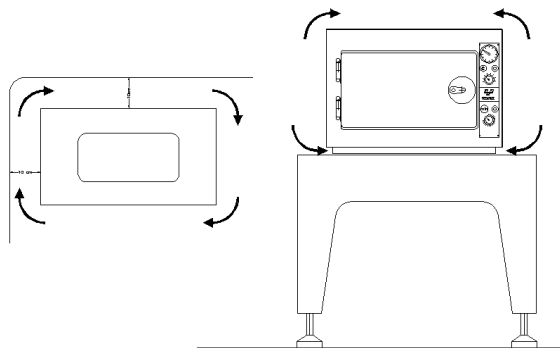
INSTALLAZIONE

L'apparecchio è stato tarato e collaudato in fabbrica, quindi non necessita di alcuna ulteriore taratura o regolazione prima della sua installazione e messa in servizio.

Disimballare l'apparecchio e installarlo con le seguenti avvertenze:

1. Posizionare l'apparecchio su una superficie piana, dura e liscia e costituita da materiale non infiammabile.
2. Lasciare uno spazio non inferiore ai 10 cm dalle pareti o dai mobili circostanti.
3.  Non installare l'apparecchio vicino a lavelli o simili per evitare contatti con acqua o con sostanze che potrebbero causare cortocircuiti all'impianto elettrico.
4. Installare l'apparecchio in un luogo sufficientemente arieggiato, però non vicino a finestre o di fronte a porte esterne che potrebbero causare una non naturale circolazione dell'aria all'interno del dispositivo e quindi comprometterne il corretto funzionamento.
5.  Non installare l'apparecchio in prossimità di sorgenti di calore o in prossimità di altri dispositivi elettrici.
6. Installare l'apparecchio in modo tale che il cavo di alimentazione non risulti mai piegato, ma che possa scorrere libero fino alla presa elettrica. Evitare il posizionamento del cavo vicino a fonti di calore o vicino ad altri dispositivi che potrebbero a lungo andare lesionarlo.
7. Nel caso in cui l'apparecchio venga posto su un carrello, verificare sempre che la parte inferiore del dispositivo non sia incassata od occlusa, al fine di garantire sempre una sufficiente ventilazione.

Una volta installato correttamente e collegato il cavo di alimentazione, l'apparecchio è pronto per essere usato.



AVVERTENZE DI SICUREZZA

- L'apparecchio è stato progettato per essere utilizzato in luoghi interni.
- L'apparecchio non è stato progettato per essere utilizzato in presenza di gas o di vapori esplosivi.
- Non si devono versare acqua o altri liquidi sull'apparecchio, né sul suo basamento.
- Prima di qualsiasi operazione di pulizia o di manutenzione bisogna sempre togliere la tensione elettrica.
- Assicurarsi che l'impianto di rete di alimentazione elettrica sia provvisto di messa a terra e che sia conforme alle norme vigenti nel paese di installazione.
- Non rimuovere nessuna etichetta o targhetta; in caso di necessità richiederne di nuove.
- Richiedere esclusivamente ricambi originali.
- Non aprire lo sportello dell'apparecchio finché il termometro della temperatura interna non indica una temperatura inferiore ai 30°C.

FUNZIONAMENTO A TEMPO PROGRAMMATO

1. Inserire la presa di connessione del cavo di alimentazione in dotazione nella spina dell'apparecchio (Pos. 4) e la spina di alimentazione nella presa di corrente a muro previo controllo del voltaggio.
2. Ruotare la manopola del termoregolatore (Pos. 1) e portare l'indice sulla temperatura desiderata. Questa operazione va sempre eseguita ad apparecchio freddo.
3. Inserire all'interno del dispositivo il materiale da sterilizzare.
4. Chiudere la porta a chiave (Pos. 8).
5. Programmare, ruotando la manopola del timer (Pos. 2) in senso orario, il tempo di sterilizzazione, aggiungendo il tempo necessario per portare l'apparecchio ed il materiale posto al suo interno alla temperatura desiderata. **Il tempo necessario per raggiungere la temperatura di 180°C è di circa 30/40 min. a sterilizzatrice vuota e di 60 min. con Carico Max ben distribuito.** Questa operazione provoca l'accensione della spia (Pos. 5) che segnala il funzionamento dell'apparecchio e della spia "resistenze" (Pos. 6) che segnala l'inserimento delle resistenze nel circuito. La scala graduata del termometro (Pos. 3) permette di controllare il progressivo aumento della temperatura all'interno dell'apparecchio. Quando la temperatura interna avrà raggiunto il valore programmato la spia "resistenze" (Pos. 6) si spegnerà per poi riaccendersi dopo breve tempo segnalando il reinserimento delle resistenze nel circuito. Questo procedimento permette di mantenere all'interno dell'apparecchio una temperatura costante fino al termine del ciclo di sterilizzazione. Trascorso il tempo programmato, l'apparecchio si spegnerà automaticamente.

Per garantire l'uniformità della temperatura all'interno della camera di riscaldamento e per permettere una migliore circolazione dell'aria, il dispositivo risulta munito di una ventola (Pos. 7) cablata internamente.

FUNZIONAMENTO A CICLO CONTINUO

L'apparecchio dispone inoltre di un funzionamento manuale a ciclo continuo. Per utilizzare tale opzione procedere fino al punto 4 descritto in precedenza. Ruotare, a questo punto, la manopola del timer (Pos. 2) in senso antiorario. Con uno scatto si inserisce il ciclo continuo manuale a tempo indeterminato. Per spegnere l'apparecchio riportare l'indice del timer in posizione 0.